

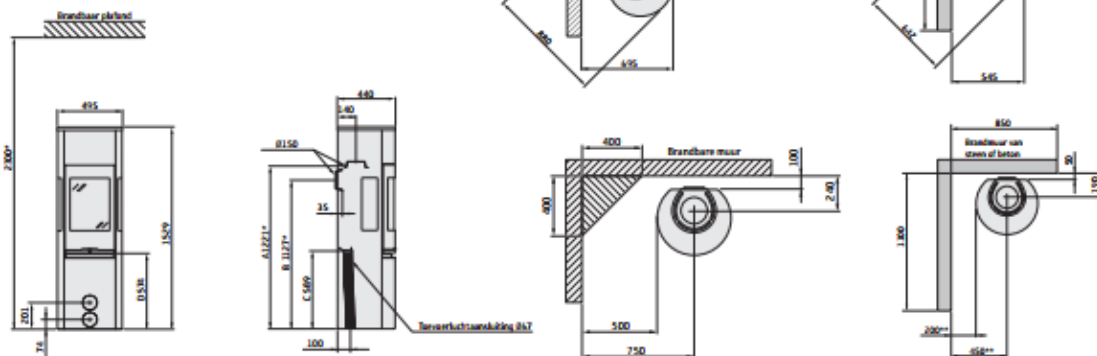


HUIS & HAARD

harden & kachels

596G Style wit

- A = hoogte van vloer tot schoorsteenaansluiting
- B = hoogte van vloer tot rookuitgang (h.o.h.) naar achteren
- C = hoogte van vloer tot koppeling toevoerlucht
- D = hoogte van vloer tot onderkant deur



* Om verkleuring van geschilderde onbrandbare wanden te voorkomen, bevelen wij dezelfde zijafstand aan als voor brandbare wanden.
 Let op: bij plaatsing van de kachel op een draaiplateau gelden de aangegeven installatieafstanden niet. Let op: bij vloerplaten van glas wordt de hoogte vanaf de vloer ca. 10 mm hoger.