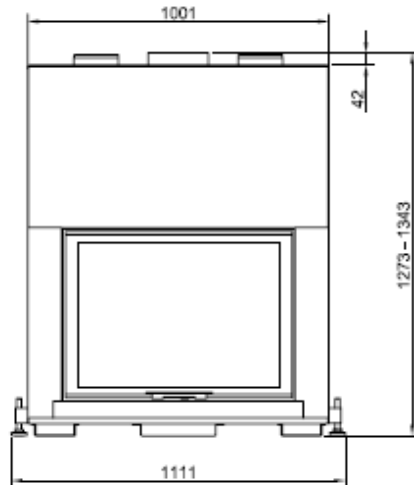




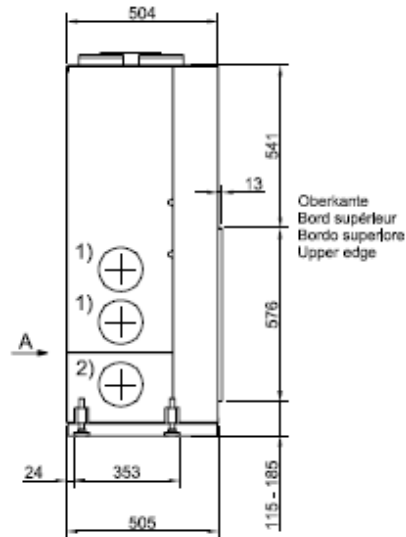
# HUIS & HAARD

haarden & kachels

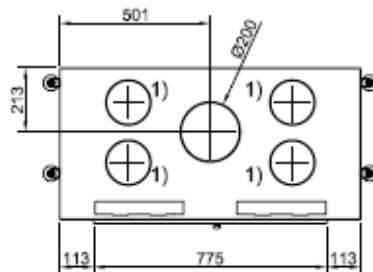
Frontansicht / Vue de face  
Vista frontale / Front view



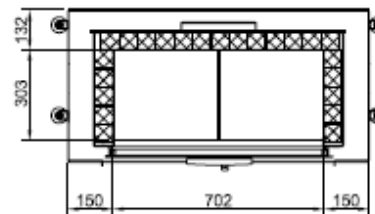
Seltenansicht / Vue de coté  
Vista laterale / Side view



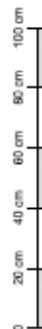
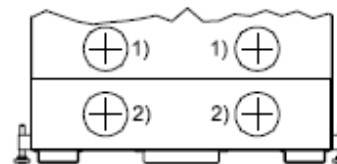
Aufsicht / Vue de haut  
Vista dall'alto / View above



Grundriss Feuerstelle / Coupe sur foyer  
Sezione al piano fuoco / Layout Fireplace



Ansicht A / Vue A  
Vista A / View A



- 1) Ø 150 mm Konvektionsluft / Air convection / Aria di convezione / Convection air  
2) Ø 150 mm Verbrennungsluft / Air de combustion / Aria di combustione / Combustion air

Allgemeintoleranz / Tolerance générale / Tolleranza generale / Tolerance general ± 2 mm

Detailansichten durch Zoom-Funktion auf dem elektronischen PDF-Massblatt heruntergeladen. Download under [www.ruegg-cheminee.com](http://www.ruegg-cheminee.com).  
La vue détaillée est visible par la fonction zoom sur la fiche de mesure pdf. Download voir sous [www.ruegg-cheminee.com](http://www.ruegg-cheminee.com).  
La vista dettagliata è resa possibile tramite la funzione "Zoom" sulla scheda tecnica in pdf. Scaricabile sul sito [www.ruegg-cheminee.com](http://www.ruegg-cheminee.com).

All Masses in mm. Mass changes vorbehalten / Dimensione in mm. Sous réserve de modifications / Tutte le misure indicate sono in mm. Con riserva di modifica / All dimensions in mm. Mass change without notice

Typ **Larimar Front S Gen. 1 ECO**

Art. Nr. 11.06.00231

Status Freigegeben

Massblatt  
Fiche de mesure  
Scheda tecnica  
Dimensional drawing

Maßstab  
Echelle  
Scala  
1:20



Rüegg Cheminée AG  
Schwärzenmos 4  
CH-4126 Zumbach  
Tel.: +41 (0)44 919 82 82  
Fax.: +41 (0)44 919 82 90  
[www.ruegg-cheminee.com](http://www.ruegg-cheminee.com)



Projektionsmethode  
Zeichnungs-Nr.  
**2013-01721**

Revizien  
-