

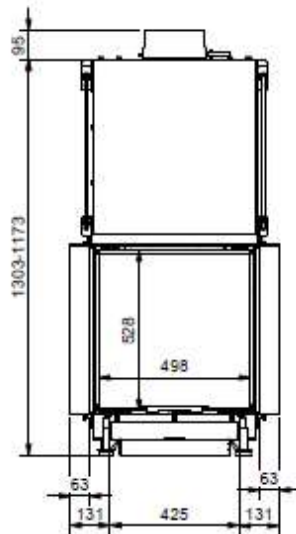


HUIS & HAARD

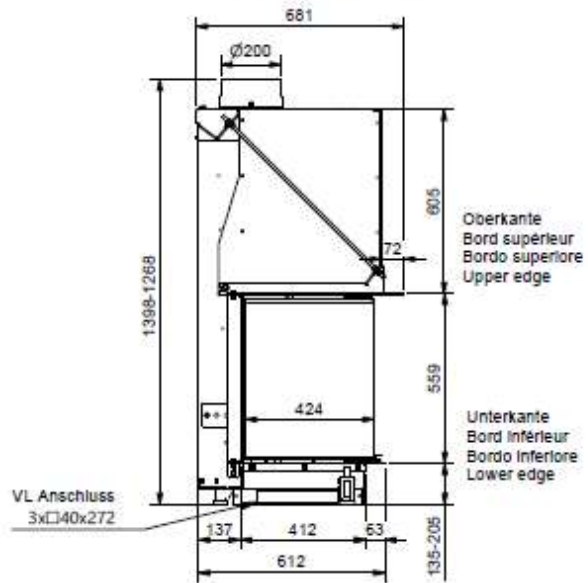
haarden & kachels

Blendrahmen 5-seitig / Cadre de couverture 5 faces Telaio di copertura a 5 facce / Cover frame 5-sided

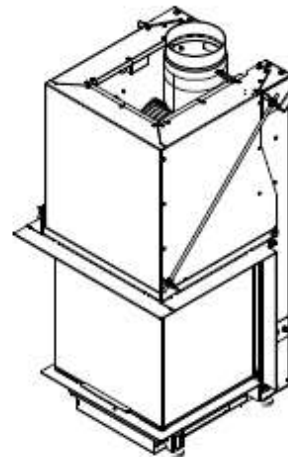
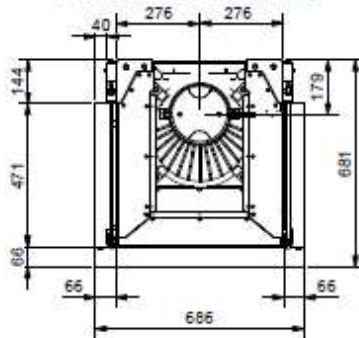
Frontansicht / Vue de face
Vista frontale / Front view



Seitenansicht / Vue de coté
Vista laterale / Side view



Aufsicht / Vue de haut
Vista dall'alto / View above



Allgemeintoleranz / Tolerance générale / Tolleranza generale / Tolerance general ± 2 mm

Detaillansichten durch Zoom-Funktion auf dem elektronischen pdf-Massblatt erhältlich. Download unter www.ruegg-cheminee.com.
La vue détaillée est visible par la fonction zoom sur le fiche de mesure pdf. Download voir sous www.ruegg-cheminee.com.
La vista dettagliata è resa possibile tramite la funzione "Zoom" sulla scheda tecnica in pdf. Scaricabile dal sito www.ruegg-cheminee.com.
Detailed views of zoom function on the electronic PDF detailsheet apparent. Download at www.ruegg-cheminee.com.

Allé Masse in mm/ Massänderungen vorbehalten / Dimensione in mm/ Sous réserve de modifications / Tutte le misure indicate sono in mm/ Con riserva di modifiche / All dimensions in mm/ Mass change without notice

Typ	RIII 55x56x46	Massblatt Fiche de mesure Scheda tecnica Dimensional drawing	Massstab Echelle Scale Scale
Art. Nr.	12.72.2020-02210	Status	Freigegeben
Rüegg Cheminée Schweiz AG Stüblistrasse 7 CH-8340 Hirwil Tel. +41 (0)44 938 58 58 www.ruegg-cheminee.com		Zeichnung Nr. 2020-03632	Revision -