
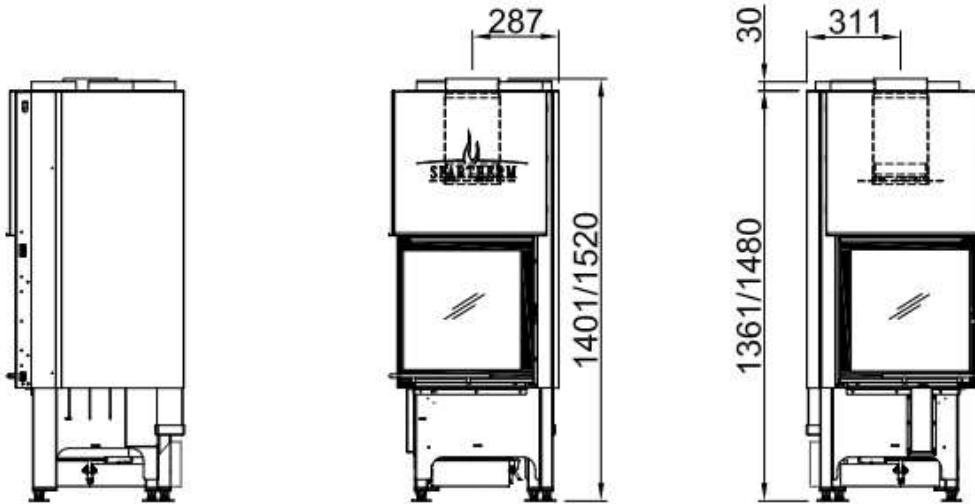




# HUIS & HAARD

haarden & kachels

Mini-2LRh + WLM			
	RLA	2017/10 /19	



 -1:20

