



HUIS & HAARD

haarden & kachels

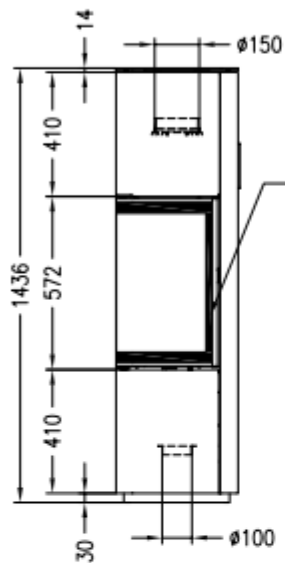
Kaminofen Cubo L RLA/RLU
feststehend, Stahlausführung



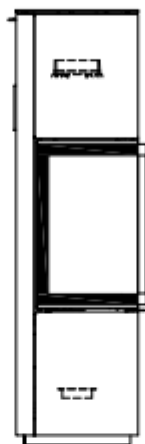
Selection

Stand: 07/2017

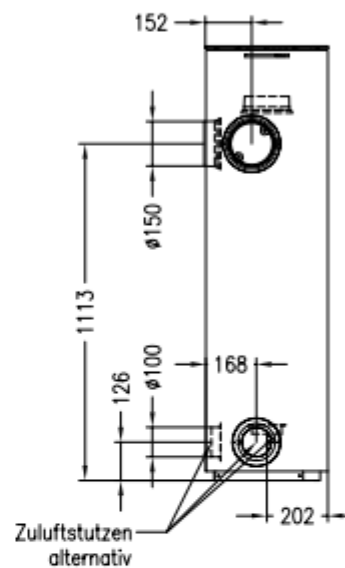
Vorderansicht
M~1:20



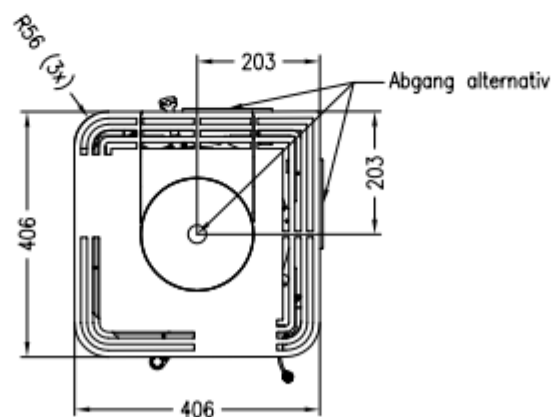
Seitenansicht
M~1:20



Rückansicht
M~1:20



Draufsicht
M~1:10



Alle Abbildungen und Zeichnungen sind urheberrechtlich geschützt.
Verwertung oder Veröffentlichung, auch einzelner Details, nur mit unserer Genehmigung.
Technische Änderungen und Irrtümer vorbehalten.

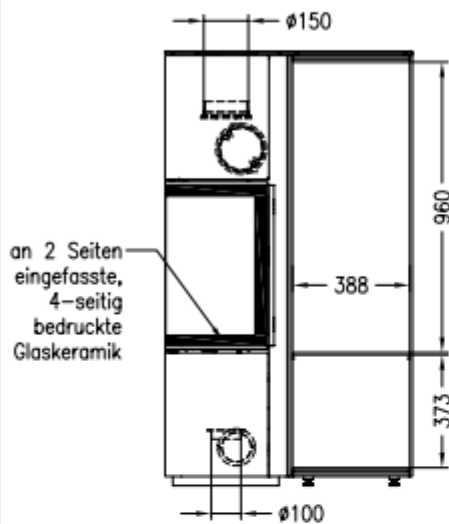
Kaminofen Cubo L, Holzfach breit, rechts RLA/RLU
feststehend, Stahlausführung



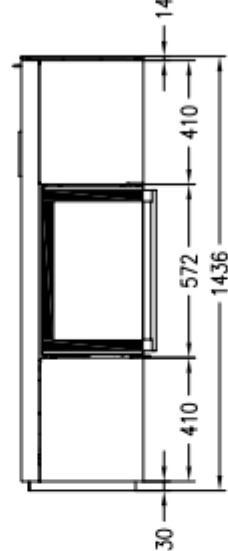
Selection

Stand: 07/2017

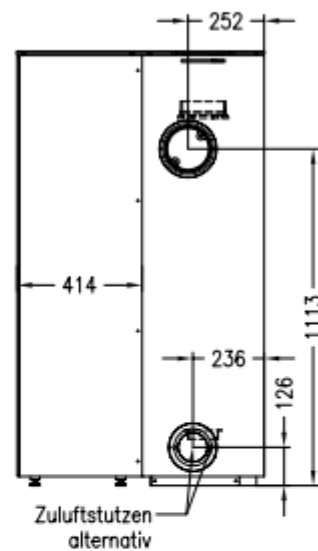
Vorderansicht
M~1:20



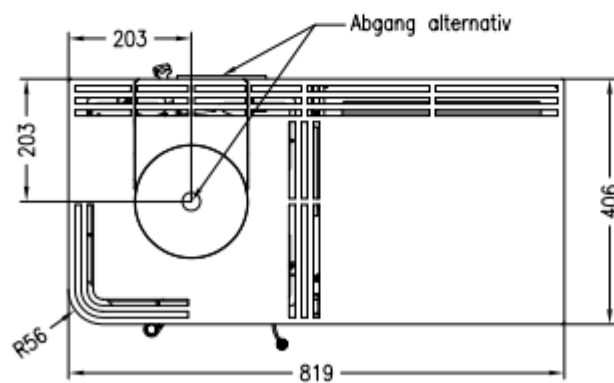
Seitenansicht
M~1:20



Rückansicht
M~1:20



Draufsicht
M~1:10



Alle Abbildungen und Zeichnungen sind urheberrechtlich geschützt.
Verwertung oder Veröffentlichung, auch einzelner Details, nur mit unserer Genehmigung.
Technische Änderungen und Irrtümer vorbehalten.

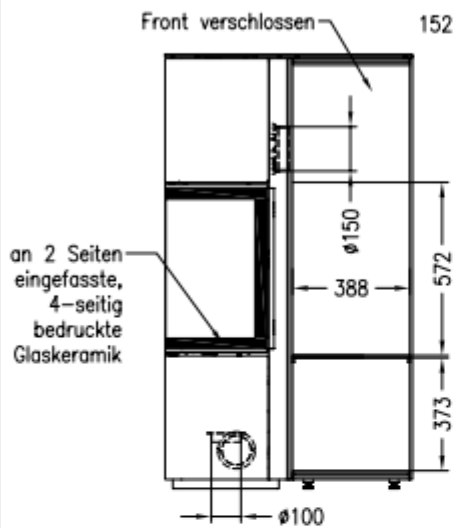
Kaminofen Cubo L, Holzfach breit, rechts RLA/RLU
feststehend, Stahlausführung, Rauchrohranschluss durch das Holzfach



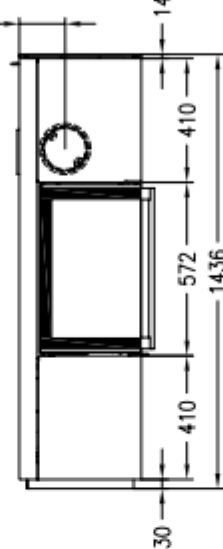
Selection

Stand: 07/2017

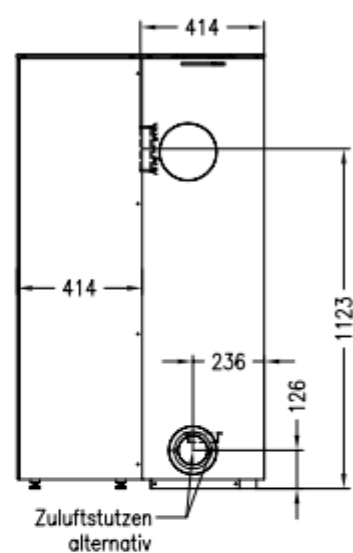
Vorderansicht
M~1:20



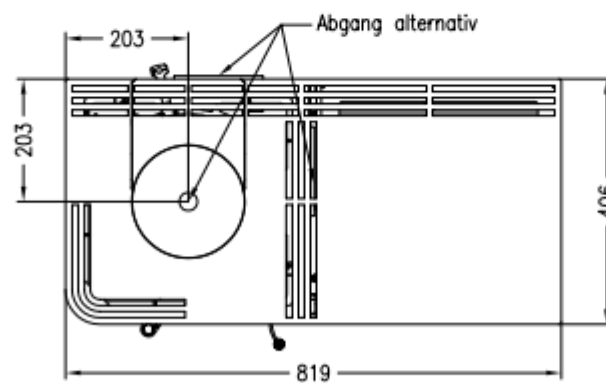
Seitenansicht
M~1:20



Rückansicht
M~1:20



Draufsicht
M~1:10



Alle Abbildungen und Zeichnungen sind urheberrechtlich geschützt.
Verwertung oder Veröffentlichung, auch einzelner Details, nur mit unserer Genehmigung.
Technische Änderungen und Irrtümer vorbehalten.

Kaminofen Cubo L, Holzfach schmal, rechts
feststehend, Stahlausführung

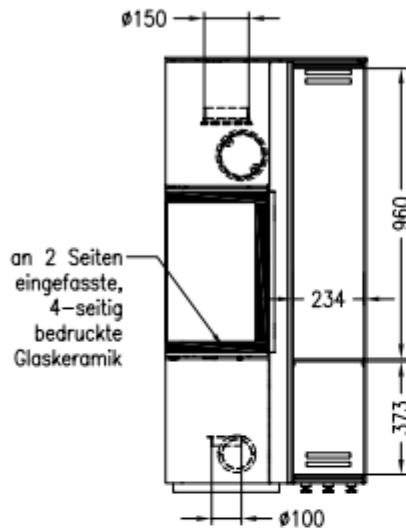
RLA/RLU



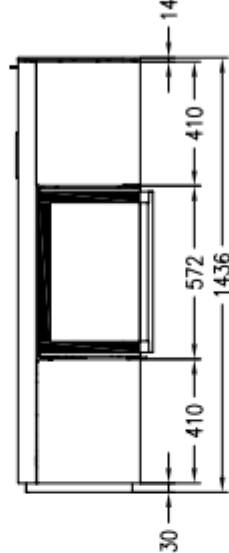
Selection

Stand: 07/2017

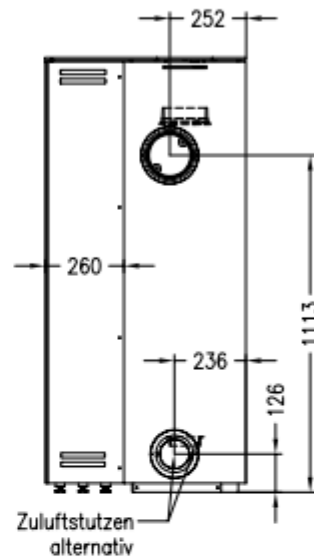
Vorderansicht
M~1:20



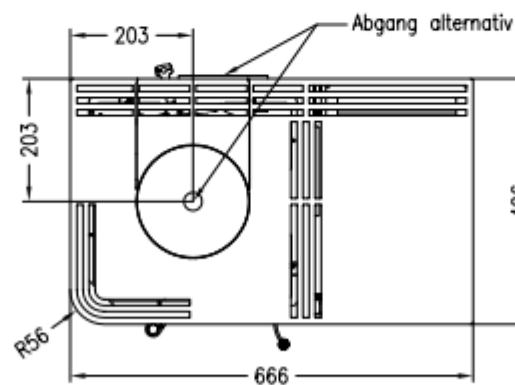
Seitenansicht
M~1:20



Rückansicht
M~1:20



Draufsicht
M~1:10



Alle Abbildungen und Zeichnungen sind urheberrechtlich geschützt.
Verwertung oder Veröffentlichung, auch einzelner Details, nur mit unserer Genehmigung.
Technische Änderungen und Irrtümer vorbehalten.

Kaminofen Cubo L, Holzfach schmal, rechts RLA/RLU
feststehend, Stahlausführung, Rauchrohranschluss durch das Holzfach



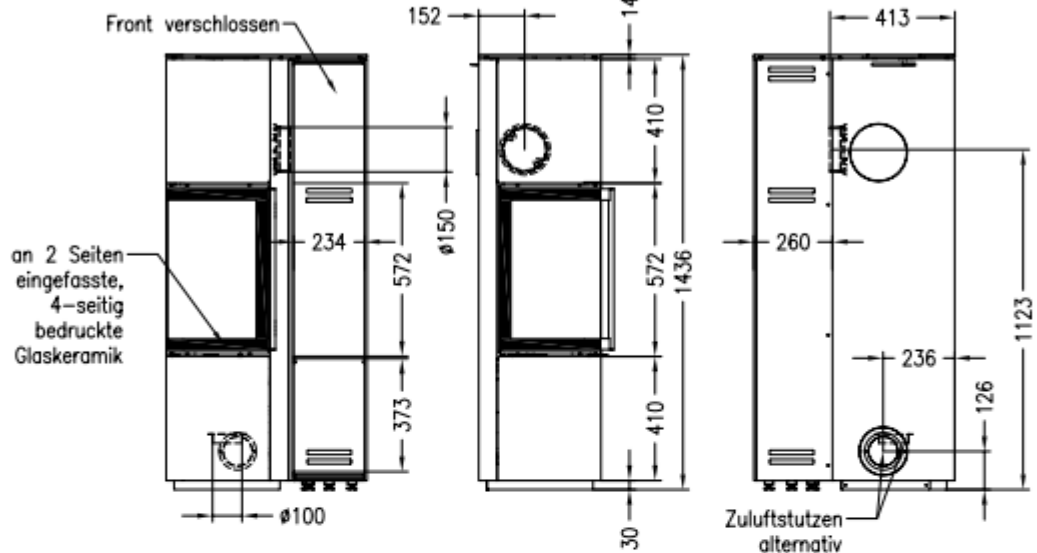
Selection

Stand: 07/2017

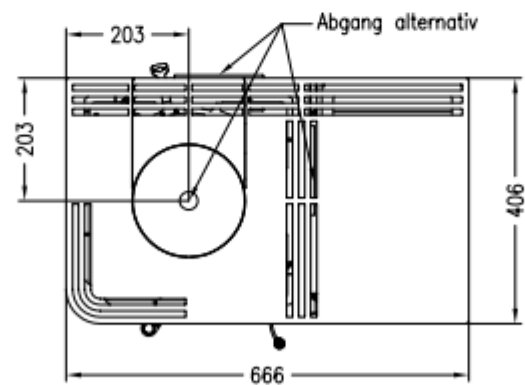
Vorderansicht
M~1:20

Seitenansicht
M~1:20

Rückansicht
M~1:20



Draufsicht
M~1:10



Alle Abbildungen und Zeichnungen sind urheberrechtlich geschützt.
Verwertung oder Veröffentlichung, auch einzelner Details, nur mit unserer Genehmigung.
Technische Änderungen und Irrtümer vorbehalten.